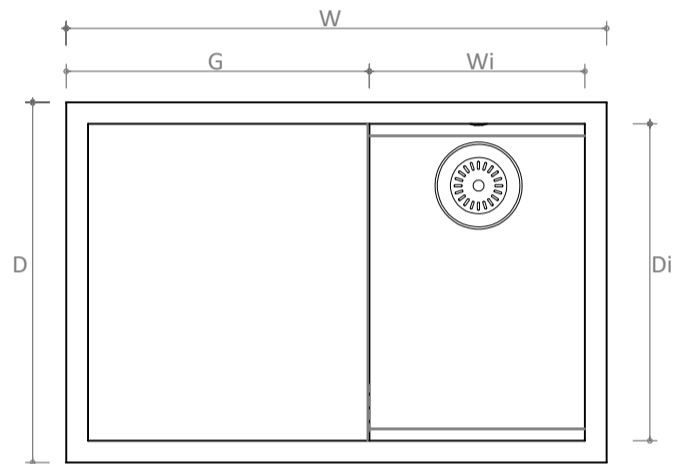
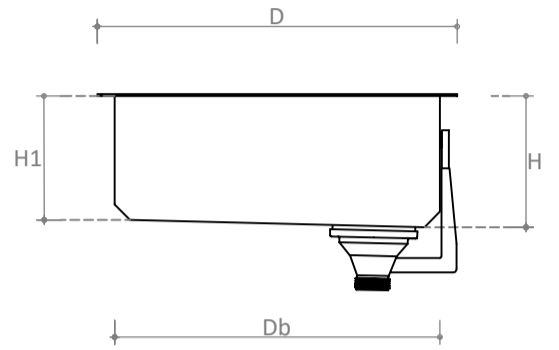
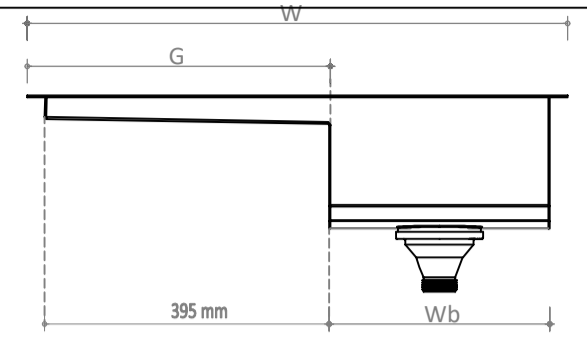
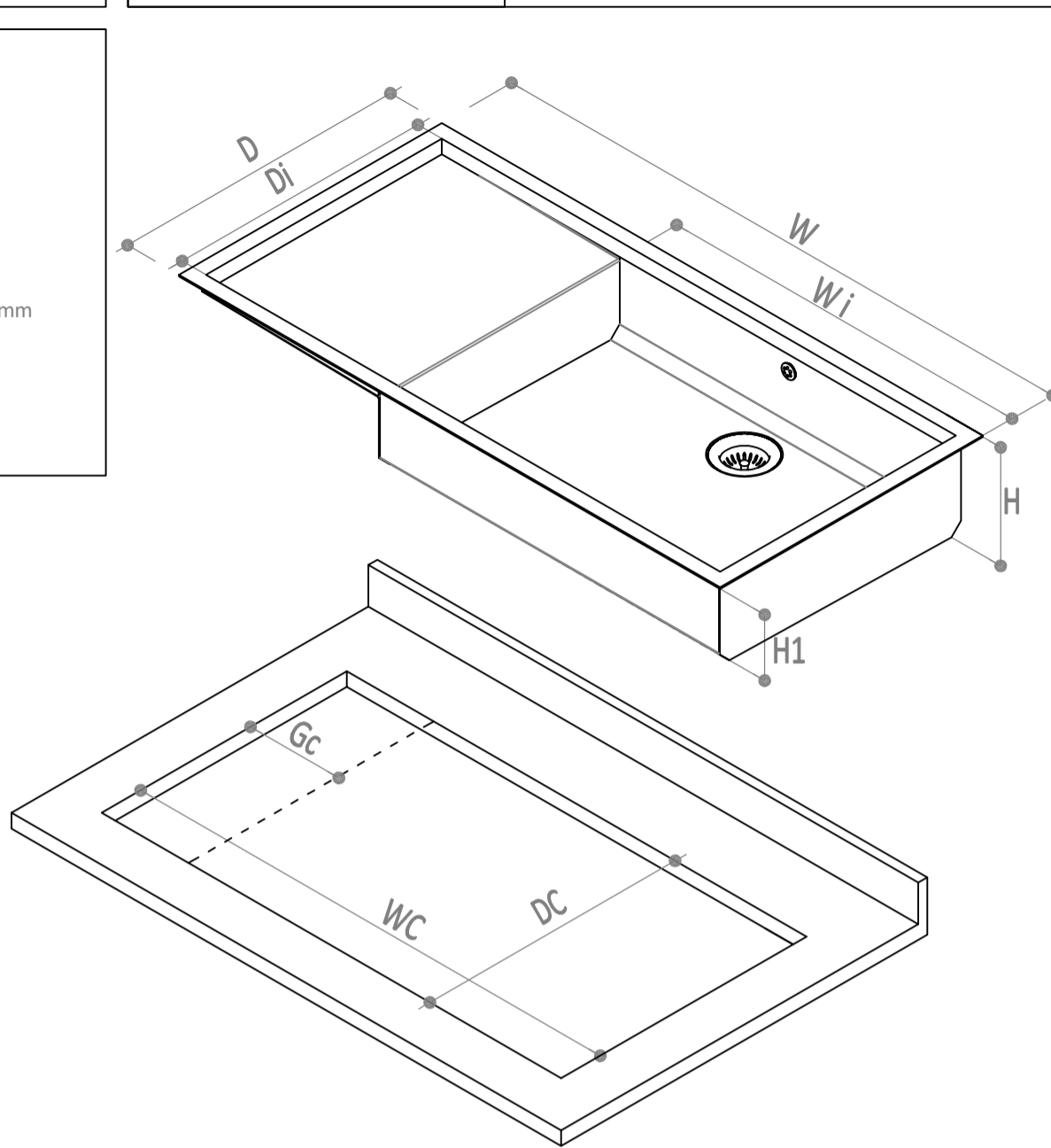
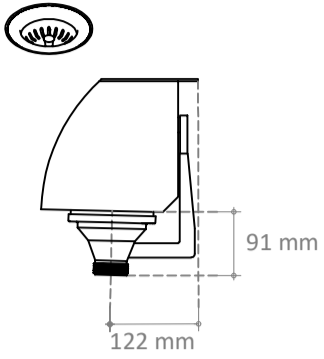


Piletta basket con troppopieno
Basket drain with overflow



Scarico / Drain = 1"-1/2 GM

DIMENSIONI LAVELLO E INFORMAZIONI PER INSTALLAZIONE / SINK DIMENSIONS AND INSTALLATION INFORMATION

LARGHEZZE DISPONIBILI / AVAILABLE WIDTHS

	W	Wi	Wc	Wb
mm	1200	748,5	1161	756

PROFONDITA' / DEPTH

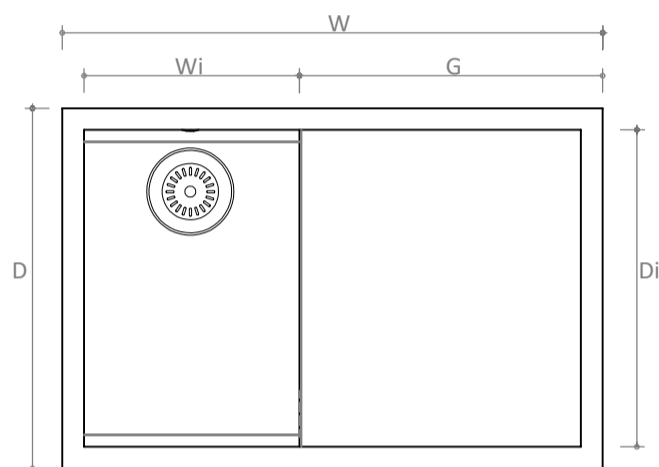
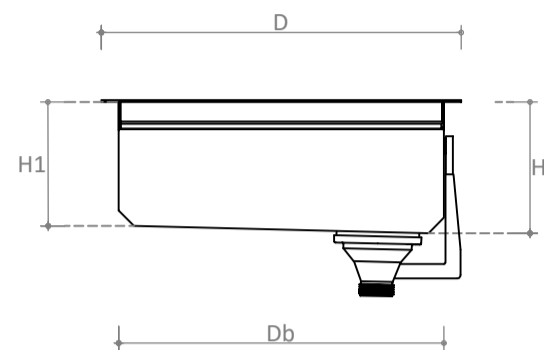
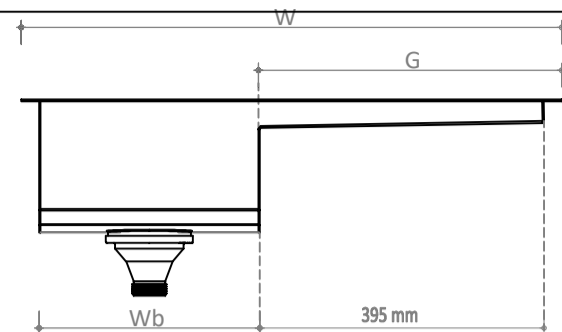
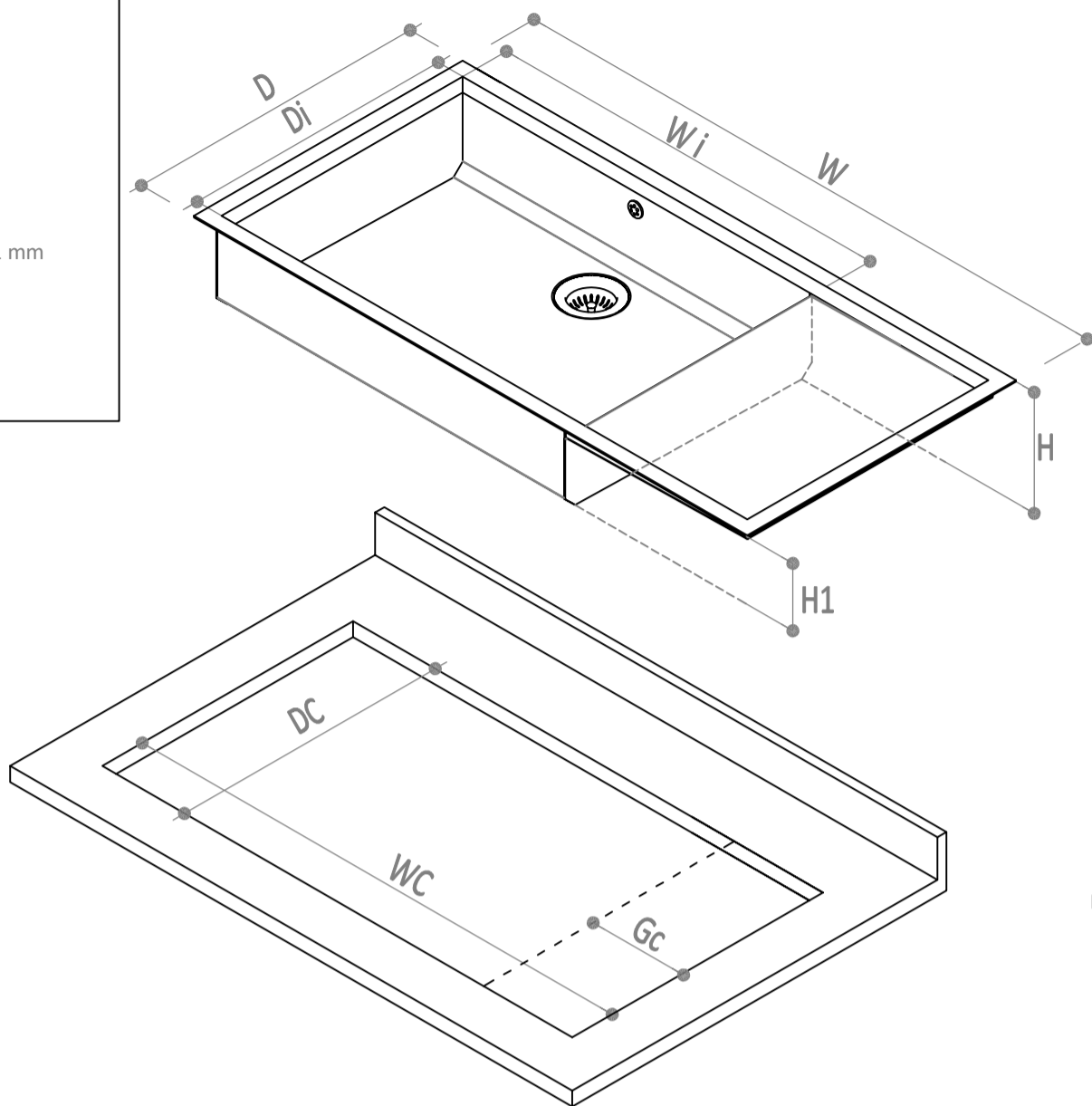
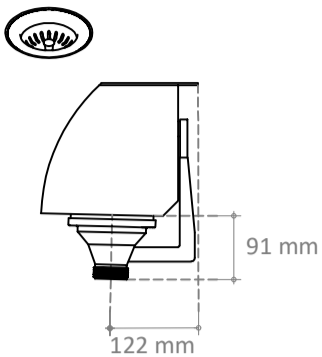
	D	Di	Dc	Db
mm	400	340	361	351

ALTEZZA / HEIGHT

	G	Gc
mm	421.5	402

	H	H1
	180	170

Piletta basket con troppopieno
Basket drain with overflow



Scarico / Drain = 1"-1/2 GM

DIMENSIONI LAVELLO E INFORMAZIONI PER INSTALLAZIONE / SINK DIMENSIONS AND INSTALLATION INFORMATION

LARGHEZZE DISPONIBILI / AVAILABLE WIDTHS

	W	Wi	Wc	Wb
mm	1200	748,5	1161	756

PROFONDITA' / DEPTH

	D	Di	Dc	Db
mm	400	340	361	351

ALTEZZA / HEIGHT

	G	Gc
mm	421.5	402

	H	H1
	180	170