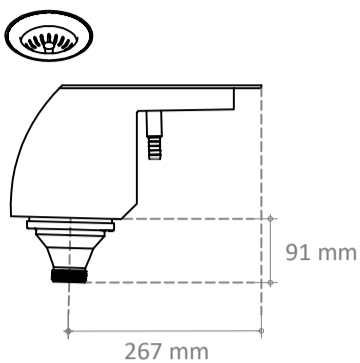
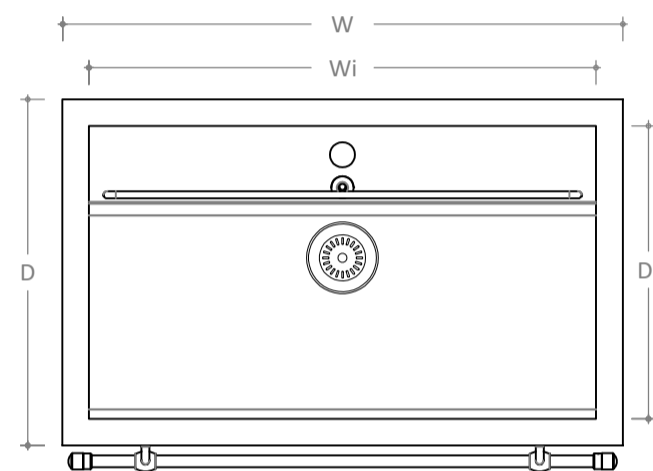
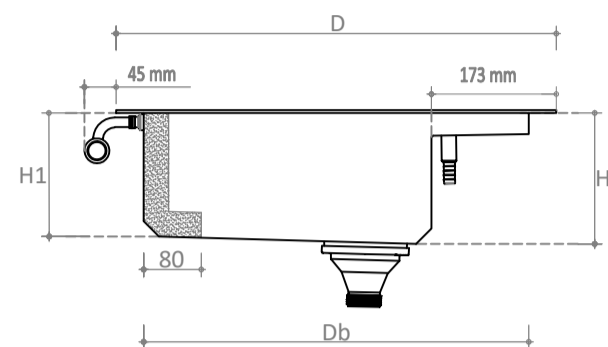
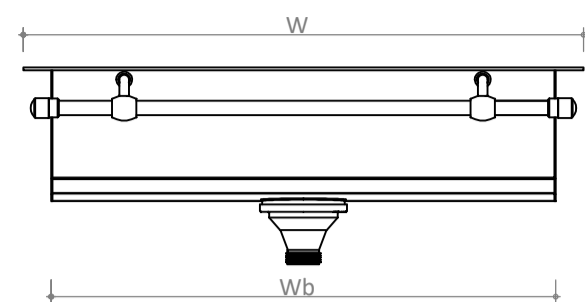
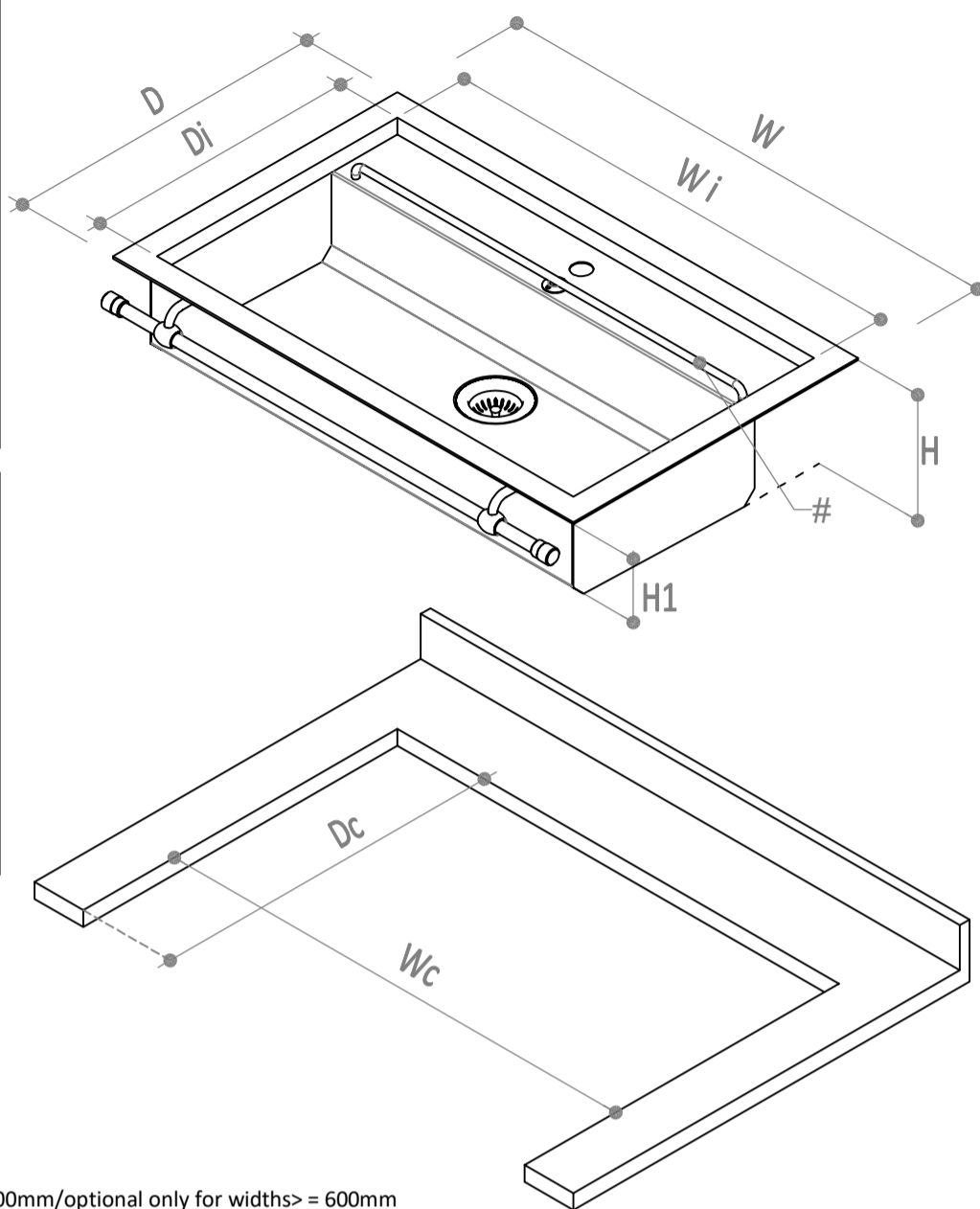
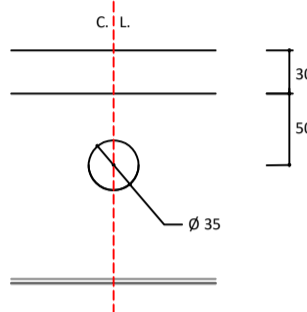


Piletta basket con troppopieno  
Basket drain with overflow



posizione fori rubinetto /  
faucet's holes positions



Scarico / Drain = 1"-1/2 GM

# opzionale solo per larghezze >=600mm/optional only for widths >= 600mm

**DIMENSIONI LAVELLO E INFORMAZIONI PER INSTALLAZIONE / SINK DIMENSIONS AND INSTALLATION INFORMATION**

**LARGHEZZE DISPONIBILI / AVAILABLE WIDTHS**

	W	Wi	Wc	Wb
mm	400	310	333	323
mm	600	510	533	523
mm	800	710	733	723
mm	1000	910	923	933
	1200	1100	1133	1123

**PROFONDITA' / DEPTH**

	D	Di	Dc <sub>(min)</sub>	Dc <sub>(max)</sub>	Db
mm	630	540	485	530	553

**ALTEZZA / HEIGHT**

	H	H1
mm	180	170

INDICAZIONI DI COMPATIBILITÀ' RUBINETTI:/  
COMPATIBILITY INDICATION FOR TAPS:

ACETAOG02L - ACETAOG02P - ACETAOG02C  
ACETARB020 - ACETARB010 - ACETARB120  
ACETARB060 - ACETARB070 - ACETARB080  
ACETARB050